



استیم تراب ترمودینامیکی

Thermodynamic steam trap

TD42L and TD42H

Usages:

- 1- Dryers
- 2- Pressure units
- 3- Steam jacket pipelines
- 4- Iron machines
- 5- Unit heaters

Application :

This traps is famous as traps disk. The operation of this traps is based on a flat disk and seat and thermodynamic laws. In these traps for prevent from corrosion and energy dissipation , the external surface is covered by a ENP layer. Both models of this traps are maintainable. The TD42L model is use for low condensation and TD42H is use for high condensation.

Technical data:

PN63	Body design pressure	فشار طراحی بدنه
40bar	Max allowable pressure	ماکزیمم فشار مجاز
400°C	Max allowable temperature	ماکزیمم دمای مجاز
0.25bar	Min working pressure	حداقل فشار کاری
0.83 input pr essure	Max allowable back pressure (ΔP)	ماکزیمم فشار مجاز بک پرسیر (ΔP)
42bar	TD42L/H max operating pressure	ماکزیمم فشار کاری TD42L/H

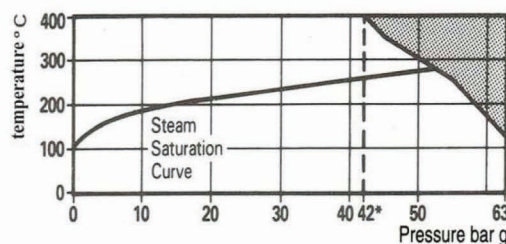
1"	3/4"	1/2"	Size	سایز
BSP or NPT screwed	دنده ای BSP or NPT		Connection	اتصال
1.5	1.1	0.9	Weight without discharge valve (kg)	وزن بدون شیر تخلیه (kg)

Pressure – temperature diagram:

نمودار دما – فشار :

Attention: The working condition of above models shouldn't be as the curve enters to hachured section.

توجه: شرایط کاری مدل های فوق نباید طوری باشد که منحنی وارد قسمت هاشورخورده شود.

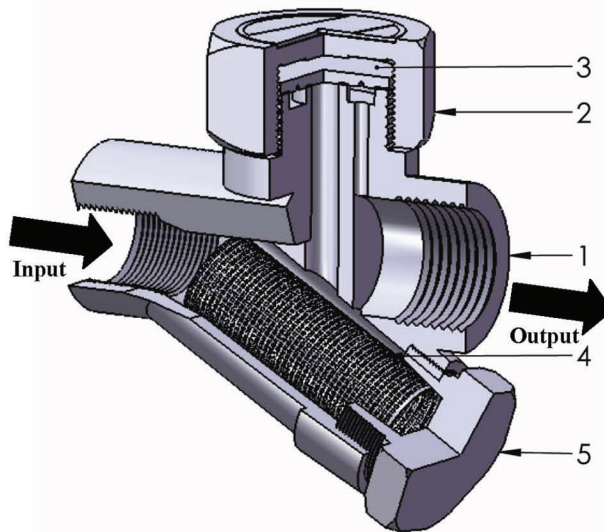


TD42L and TD42H

Material:

متریال:

Stainless steel	استنلیس استیل	(DIN1.4059)-ASTM A743 Gr CA 40 F	Body	۱- بدنه
Stainless steel	استنلیس استیل	AISI 301	Cap	۲- درپوش
Stainless steel	استنلیس استیل	AISI 420	Disc	۳- دیسک
Stainless steel	استنلیس استیل	AISI 304	Strainer	۴- صافی
Stainless steel	استنلیس استیل	AISI 301	Strainer cap	۵- درپوش صافی



Installation:

نصب:

This traps is better than to install horizontally in pipelines as the disk on top of the trap is even as it as possible.

این مدل از ترازپ ها جهت نصب در خطوط به صورت افقی مناسب تر می باشد بطوریکه دیسک در قسمت بالای ترازپ در حد امکان تراز باشد.

Isolator cover:

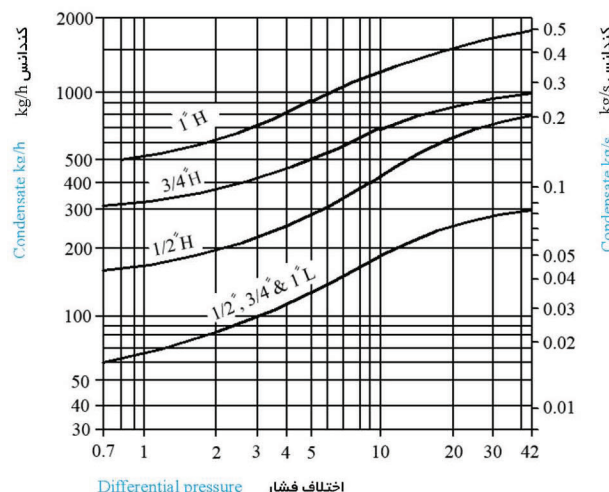
درپوش عایق:

Stainless steel cover that by making air isolator prevent trap from energy dissipation and external factors such as wind , rain and ambient temperature changes.

درپوشی از جنس استینلس استیل که با ایجاد عایقی از هوا مانع از اتلاف انرژی و محافظت از ترازپ در برابر عوامل خارجی مانند باد ، باران و تغییرات درجه حرارت محیط می شود.

Discharge capacities diagram:

نمودار ظرفیت تخلیه:



TD42L and TD42H

Parts:

قطعات:

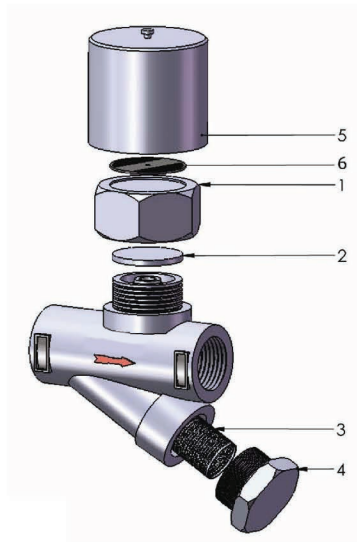
The pieces of this kind of trap are shown in the below figure.

قطعات مختلف این نوع تراب در شکل زیر نشان داده شده اند.

TD42L or TD42H	Cap	۱ - درپوش
TD42L or TD42H	Disc	۲* - دیسک
TD42L or TD42H	Strainer	۳ - صافی
TD42L or TD42H	Strainer cap	۴ - درپوش صافی
TD42L or TD42H	Isolator cover	۵* - درپوش عایق
TD42L or TD42H	Specification plug	۶ - نیم پلیت مشخصات

*Spare parts

* قطعات یدکی



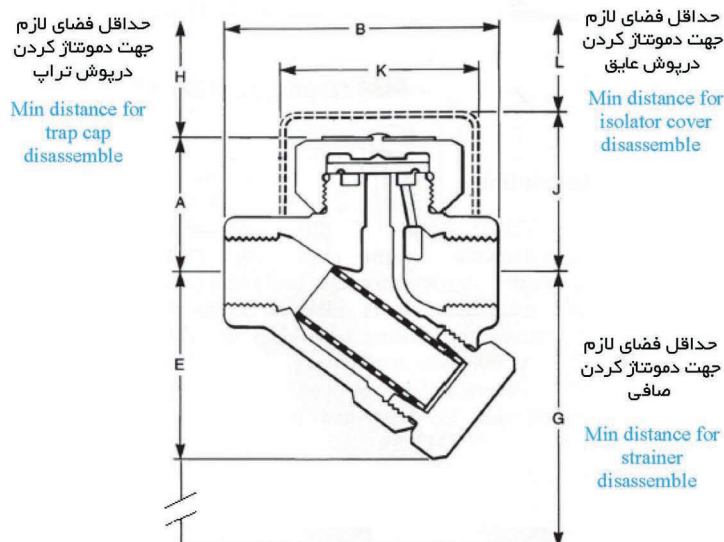
Dimensions table ¹:

جدول ابعاد ^۱:

L	J	K	H	G	E	B	A	Size	سایز
36	52	52	20	80	52	80	42	1/2"	
36	51	52	20	85	58	90	41	3/4"	
49	60	68	20	100	66	95	50	1"	

1- Dimensions to mm

۱ - ابعاد به میلیمتر



TD42L and TD42H

Discharge valve (If necessary) :

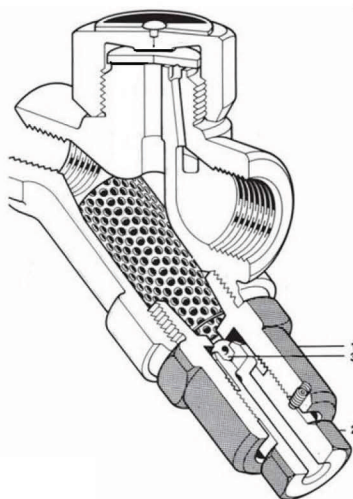
The designed discharge valve that made by this company is installable on all TD42L/H thermodynamic traps size 1/2", 3/4", 1" for discharge air and or strainer condensation.

Parts material:

Material	متریال	Piece	قطعه
AISI 304	Stainless steel	Valve body	۱- بدنه ولو
AISI 304	Stainless steel	Valve bolt	۲- پیچ ولو
AISI 420	Stainless steel	Valve plug	۳- پلاگ ولو

Limiting conditions

- Body design conditions PN 63
- Max allowable pressure 63 bar
- Max allowable temperature 400 °C
- Cold hydraulic test pressure 95 bar



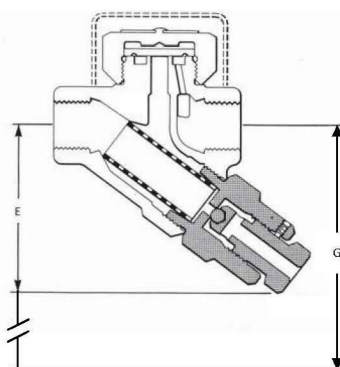
محدوده شرایط طراحی:
 -محدوده طراحی بدنه تا PN63
 - ماکزیمم فشار مجاز تا ۶۳ بار
 - ماکزیمم دمای مجاز تا 400 °C
 - تست هیدرولیک تا ۹۵ بار

Dimensions & weights table :

G	E	Size	سایز	Discharge valve weight	وزن شیر تخلیه
110	80	1/2"		0.25	
120	90	3/4"			
125	95	1"			

1) Dimensions to mm & weights to Kg

۱) ابعاد به میلی‌متر ، وزن ها به کیلوگرم



Min distance for discharge valve disassemble

حداقل فضای لازم جهت دمونتاز کردن شیر تخلیه

How to order:

Please specify the below items when ordering:

لطفاً به هنگام سفارش دهی موارد زیر را مشخص نمایید:

Size & trap type	سایز و نوع تریپ مورد نظر
Input pressure	فشار ورودی
Temperature	دما
Has discharge valve or no?	دارای شیر تخلیه باشد یا خیر؟

نحوه سفارش: